

Tema 12

Vigilancia Dependiente Automática ADS



Cartagena99

CLASES PARTICULARES, TUTORÍAS TÉCNICAS ONLINE
LLAMA O ENVÍA WHATSAPP: 689 45 44 70

- - -

ONLINE PRIVATE LESSONS FOR SCIENCE STUDENTS
CALL OR WHATSAPP:689 45 44 70

ADS

La vigilancia dependiente automática es una técnica de vigilancia cooperativa que está basada en la difusión por parte del blanco de sus parámetros de vuelo, tales como posición, velocidad, identificación, etc.

De este modo:

- es dependiente porque confía en los datos enviados por el blanco sin realizar ningún tipo de medición, y
- es automática porque el envío de los datos por parte del blanco se realiza sin la necesidad de que este reciba ningún tipo de petición.

En este concepto de vigilancia no se asegura que la información enviada por la aeronave sea recibida o utilizada por ningún sistema de vigilancia y del mismo modo hace que el sistema ADS-B sea un sistema completamente pasivo, lo cual repercute de gran manera en sus costes y sus características operacionales.

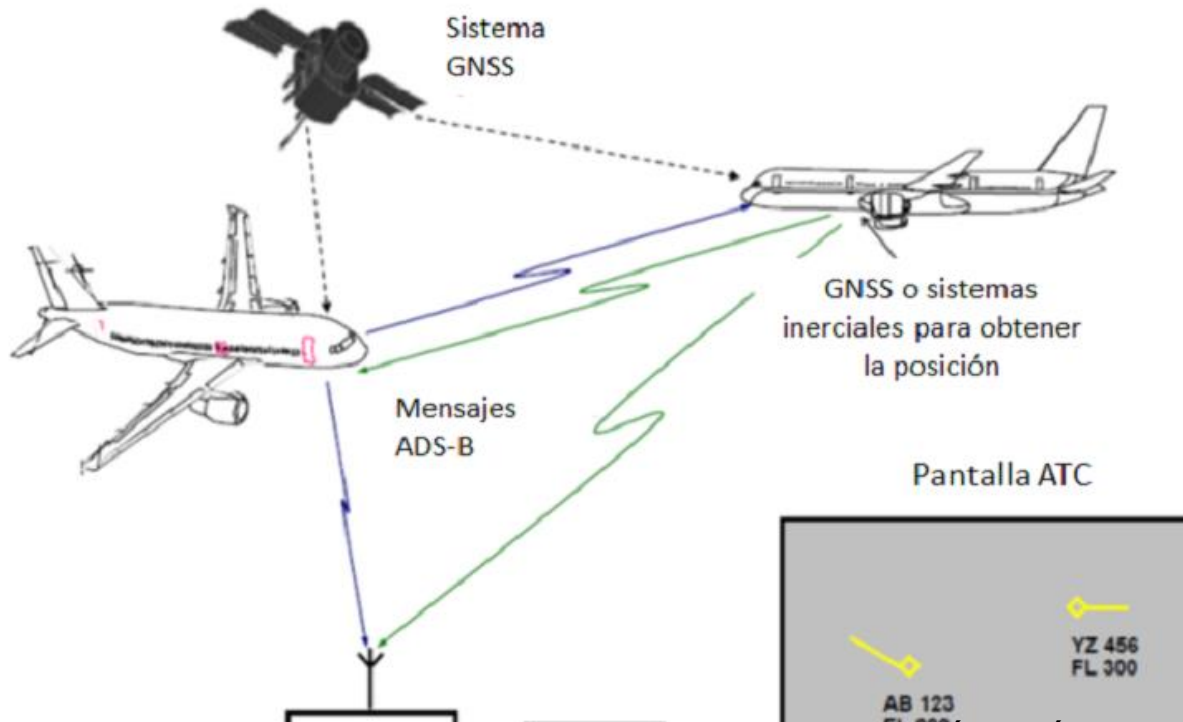


CLASES PARTICULARES, TUTORÍAS TÉCNICAS ONLINE
LLAMA O ENVÍA WHATSAPP: 689 45 44 70

- - -

ONLINE PRIVATE LESSONS FOR SCIENCE STUDENTS
CALL OR WHATSAPP:689 45 44 70

Esquema ADS



Cartagena99

CLASES PARTICULARES, TUTORÍAS TÉCNICAS ONLINE
LLAMA O ENVÍA WHATSAPP: 689 45 44 70

ONLINE PRIVATE LESSONS FOR SCIENCE STUDENTS
CALL OR WHATSAPP:689 45 44 70

ADS

Ventajas:

- Simplicidad de la estación de tierra, sin transmisores.
- Muy bajo coste.
- Periodo de actualización muy bajo (0.5s) o incluso mejor.
- Muy buena resolución.
- Muy buena precisión e integridad (dependiente de la aviónica).
- La precisión no depende de la distancia a la estación.
- Facilita el intercambio de información en vuelo.
- Uso futuro para nuevos servicios Aire-Aire (ADS-B IN).

Inconvenientes:

- Dependiente de la aviónica.
- Falta de equipación en todas las aeronaves.

Cartagena99

CLASES PARTICULARES, TUTORÍAS TÉCNICAS ONLINE
LLAMA O ENVÍA WHATSAPP: 689 45 44 70

ONLINE PRIVATE LESSONS FOR SCIENCE STUDENTS
CALL OR WHATSAPP:689 45 44 70

ADS-B

La ADS ha sido desglosada en dos técnicas que están basadas en los mismos principios, ADS-B (Broadcast) y ADS-C (Contract).

La ADS-B consiste en la radiodifusión, mediante enlace de datos, de ciertos parámetros de a bordo a intervalos frecuentes y regulares. Se caracteriza por:

- 1.- Los datos que recoge la ADS-B son enviados y radiodifundidos periódicamente por las aeronaves.
2. La característica principal de la ADS-B es que permite la transmisión de datos aire/tierra y aire/aire.
3. La transmisión de datos aire/aire permite la representación del tráfico circundante en una pantalla dentro del avión, CDTI (Cockpit Display of Traffic Information).
4. Las tecnologías que pueden ser utilizadas para implantar la ADS-B son principalmente

Cartagena99

CLASES PARTICULARES, TUTORÍAS TÉCNICAS ONLINE
LLAMA O ENVÍA WHATSAPP: 689 45 44 70

ONLINE PRIVATE LESSONS FOR SCIENCE STUDENTS
CALL OR WHATSAPP:689 45 44 70

ADS-C

La ADS-C implica la transmisión de ciertos datos entre la aeronave y una estación de tierra. Como principales características de este sistema podemos nombrar:

1. Sólo se transmiten los datos cuando se ha establecido un contrato con una estación de tierra determinada; se pueden mantener varios contratos independientes con varias estaciones de tierra.
2. La estación de tierra decide la frecuencia de las transmisiones y los parámetros de las mismas.
3. Hay cuatro tipos de contratos: periódicos, bajo demanda, por un evento concreto y de emergencia.

Cartagena99

CLASES PARTICULARES, TUTORÍAS TÉCNICAS ONLINE
LLAMA O ENVÍA WHATSAPP: 689 45 44 70

ONLINE PRIVATE LESSONS FOR SCIENCE STUDENTS
CALL OR WHATSAPP:689 45 44 70

CPDLC

La seguridad del sistema de control del tráfico aéreo descansa sobre unas comunicaciones fiables y precisas entre controladores y pilotos.

Actualmente, son comunicaciones orales establecidas gracias a estaciones terrestres y a equipos especiales a bordo de las aeronaves.

En los últimos años, se han desarrollado nuevos sistemas que permiten la comunicación de mensajes digitales entre controladores y pilotos.

Estas comunicaciones se denominan CPDLC (Controller to Pilot Data Link Communications) y ya se emplean en algunas zonas del mundo, donde se está evaluando operacionalmente.



CLASES PARTICULARES, TUTORÍAS TÉCNICAS ONLINE
LLAMA O ENVÍA WHATSAPP: 689 45 44 70

ONLINE PRIVATE LESSONS FOR SCIENCE STUDENTS
CALL OR WHATSAPP:689 45 44 70

Posibilidades ADS

- ❑ **Vigilancia basada en tierra.** Por ejemplo, vigilancia de aeronaves en vuelo por sistemas terrestres. Esta es una función convencional del ATC, pudiendo complementar de esta forma a las técnicas convencionales como el radar o los informes voz.
- ❑ **Vigilancia del entorno.** Por ejemplo, tareas de vigilancia llevadas a cabo desde la propia aeronave basándose en el ADS-B o TIS-B. Esto permitiría presentar a la tripulación directamente la información de vigilancia, mejorando la percepción que se tiene en la cabina del estado del tráfico.
- ❑ **Vigilancia en el aeródromo.** Per ejemplo, vigilancia de los vehículos desplazándose en el aeródromo, incluidas las propias aeronaves, llevada a cabo tanto desde la torre propiamente como desde los equipos embarcados,

Cartagena99

CLASES PARTICULARES, TUTORÍAS TÉCNICAS ONLINE
LLAMA O ENVÍA WHATSAPP: 689 45 44 70

ONLINE PRIVATE LESSONS FOR SCIENCE STUDENTS
CALL OR WHATSAPP:689 45 44 70

Arquitectura ADS

La estructura técnica de la vigilancia dependiente automática (ADS) esta ubicada en dos entornos:

En la aeronave: una de las características de la ADS es su dependencia. Todos los datos son transmitidos desde las aeronaves. Por tanto, estos deben llevar a bordo el equipo necesario, que consta de:

1. Un sistema de navegación, que proporciona los datos básicos al ADS (identidad, posición etc.).
2. Una aplicación ADS, que gestiona el procesado, codificación y transmisión de los datos ADS. También puede recibir la información de otra aeronave a través de la técnica ADS-B. En el caso de ADS-C, gestiona los contratos que mantenga la aeronave con estaciones de tierra.
3. Un equipo de enlace de datos, que transmite los informes de ADS-B a otras aeronaves y los de ADS-C, a través de comunicaciones de doble sentido, a los sistemas de tierra.

Cartagena99

CLASES PARTICULARES, TUTORÍAS TÉCNICAS ONLINE
LLAMA O ENVÍA WHATSAPP: 689 45 44 70

ONLINE PRIVATE LESSONS FOR SCIENCE STUDENTS
CALL OR WHATSAPP:689 45 44 70

Arquitectura ADS

En tierra: los sistemas instalados en las aeronaves tienen su correspondencia terrestre, que consta de:

1. Un equipo de enlace de datos, que funciona de la misma manera que su correlativo en la aeronave.
2. Una aplicación AIDS, que gestiona la recepción de información enviada por las aeronaves y, en el case de la ADS-C, los contratos establecidos con las aeronaves.
3. Tratamiento de datos de vigilancia, que procesa la información de vigilancia

Cartagena99

CLASES PARTICULARES, TUTORÍAS TÉCNICAS ONLINE
LLAMA O ENVÍA WHATSAPP: 689 45 44 70

ONLINE PRIVATE LESSONS FOR SCIENCE STUDENTS
CALL OR WHATSAPP:689 45 44 70

Contratos ADS-C

- Periódicos:** La aeronave transmite los informes ADS-C a intervalos regulares.
- Por evento:** La aeronave transmite los informes cuando sucede cierto suceso. Dicho suceso puede ser, por ejemplo, un cambio en altitud o velocidad e una desviación de la ruta prevista.
- A demanda:** La aeronave transmite un único informe ADS-C como respuesta a una petición del ATC.

Cartagena99

CLASES PARTICULARES, TUTORÍAS TÉCNICAS ONLINE
LLAMA O ENVÍA WHATSAPP: 689 45 44 70

ONLINE PRIVATE LESSONS FOR SCIENCE STUDENTS
CALL OR WHATSAPP:689 45 44 70

ADS-B y TIS-B

Dentro de las transmisiones ADS-B podemos diferenciar entre los propios mensajes ADS-B (Automatic Dependent Surveillance Broadcast) y los mensajes de información de tráfico TIS-B (Traffic Information Services – Broadcast).

Los mensajes ADS-B son transmitidos por aeronaves en vuelo o en superficie u otros vehículos que estén operando en el área de superficie de los aeropuertos. Los mensajes TIS-B, sin embargo, son enviados desde transmisores en tierra y suministran a las aeronaves información del tráfico en sus cercanías.

Los mensajes ADS-B transmitidos como extended squitters desde un transpondedor modo S, utilizan el formato de enlace descendente DF=17

Cartagena99

CLASES PARTICULARES, TUTORÍAS TÉCNICAS ONLINE
LLAMA O ENVÍA WHATSAPP: 689 45 44 70

ONLINE PRIVATE LESSONS FOR SCIENCE STUDENTS
CALL OR WHATSAPP:689 45 44 70

Formato mensajes ADS-B

En ADS-B 1090 ES se utilizan los tres siguientes tipos de formatos:

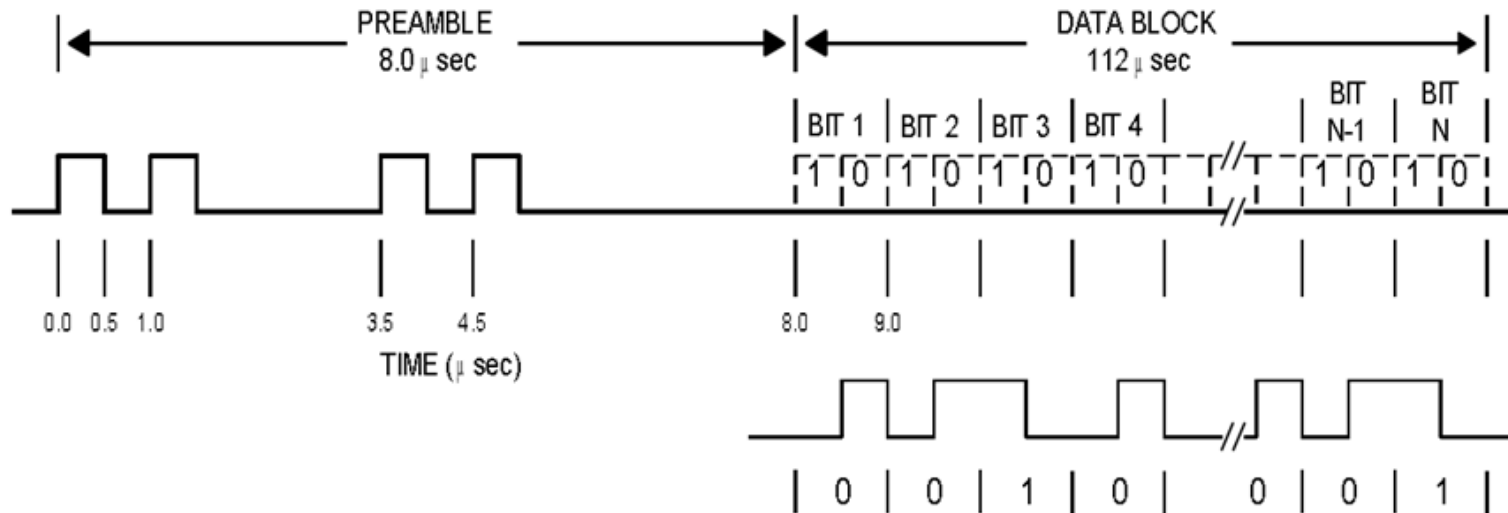
- Formato DF=17 (primeros 5 bits de todo el mensaje) se utiliza para transmisiones ADS-B realizadas desde transpondedores modo S.
- Formato DF=18 se utiliza para mensajes ADS-B o TIS-B cuando no se realizan desde transpondedores modo S.
- Formato DF=19 únicamente se utiliza en aplicaciones militares.

Cartagena99

CLASES PARTICULARES, TUTORÍAS TÉCNICAS ONLINE
LLAMA O ENVIA WHATSAPP: 689 45 44 70

ONLINE PRIVATE LESSONS FOR SCIENCE STUDENTS
CALL OR WHATSAPP:689 45 44 70

Formato mensajes ADS-B



Cartagena99

CLASES PARTICULARES, TUTORÍAS TÉCNICAS ONLINE
 LLAMA O ENVÍA WHATSAPP: 689 45 44 70

ONLINE PRIVATE LESSONS FOR SCIENCE STUDENTS
 CALL OR WHATSAPP: 689 45 44 70

Formato mensajes ADS-B

Cada squitter tiene una longitud de 112 bits (mensaje S largo), de los cuales 56 bits son los que contienen la información de posición, identidad, velocidad, etc. Los restantes 56 bits contienen información del tipo DF, de la capacidad del transpondedor (Capability CA), del tipo de mensaje (TYPE), de los 24 bits de dirección de la aeronave (Announced Address AA) y 24 bits del campo de paridad.

El mensaje ADS-B se transmite en la frecuencia de respuesta del SSR 1090 MHz utilizando modulación PPM (Pulse Position Modulation) con el mismo formato que las respuestas modo S. En la figura 31 se presentan los tiempos entre pulsos de una señal ADS-B emitida por un transpondedor SSR.

Cartagena99

CLASES PARTICULARES, TUTORÍAS TÉCNICAS ONLINE
LLAMA O ENVÍA WHATSAPP: 689 45 44 70

ONLINE PRIVATE LESSONS FOR SCIENCE STUDENTS
CALL OR WHATSAPP:689 45 44 70

Formato mensajes ADS-B

TYPE Code ("ME" bits 1-5)	Subtype Code ("ME" bits 6-8)	ADS-B Message Type
0	Not Present	Airborne Position Message Surface Position Message
1 - 4	Not Present	Aircraft Identification and Category Message
5 - 8	Not Present	Surface Position Message
9 - 18	Not Present	Airborne Position Message
19	0	Reserved
	1 - 4	Airborne Velocity Message
	5 - 7	Reserved
20 - 22	Not Present	Airborne Position Message
23	0	Test Message
	1 - 7	Reserved
24	0	Reserved
	1	Surface System Status
	2 - 7	Reserved
25 - 26		Reserved
27		Reserved for Trajectory Change Message
28	0	Reserved
	1	Extended Squitter Aircraft Status Message (Emergency/Priority Status & Mode A Code)
	2	Extended Squitter Aircraft Status Message (1090ES TCAS RA Message)
	3 - 7	Reserved

Cartagena99

**CLASES PARTICULARES, TUTORÍAS TÉCNICAS ONLINE
LLAMA O ENVÍA WHATSAPP: 689 45 44 70**

**ONLINE PRIVATE LESSONS FOR SCIENCE STUDENTS
CALL OR WHATSAPP:689 45 44 70**

Formato mensajes ADS-B

AIRBORNE POSITION MESSAGE "ME" FIELD								
MSG BIT #	33--37	38 ----- 39	40	41 ----- 52	53	54	55 ----- 71	72 ----- 88
"ME" BIT #	1 --- 5	6 ----- 7	8	9 ----- 20	21	22	23 ----- 39	40 ----- 56
FIELD NAME	TYPE [5]	SURVEILLANCE STATUS [2]	SINGLE ANTENNA [1]	ALTITUDE [12]	TIME (T) [1]	CPR FORMAT (F) [1]	ENCODED LATITUDE [17]	ENCODED LONGITUDE [17]
	MSB LSB	MSB LSB	MSB LSB	MSB LSB			MSB LSB	MSB LSB

AIRBORNE VELOCITY INFORMATION MESSAGE_SUBTYPE_"3" and "4"_"ME" FIELD															
MSG BIT #	33-37	38 ---- 40	41	42	43 --- 45	46	47 --- 56	57	58 -- 67	68	69	70 --- 78	79 --- 80	81	82 ---- 88
"ME" BIT #	1 --- 5	6 ----- 8	9	10	11 --- 13	14	15 --- 24	25	26 -- 35	36	37	38 --- 46	47 --- 48	49	50 ---- 56
FIELD NAME	TYPE (k)	SUBTYPE (R)	INTENT CHANGE FLAG	IFR Capability FLAG	NACv (3)	Heading Status Bit	Heading (10)	Airspeed Type	Airspeed (10)	Vertical Rate Source	Vertical Rate Sign	Vertical Rate	Reserved (2)	Diff. from Baro. Alt.	Difference from Baro. ALT

Cartagena99

CLASES PARTICULARES, TUTORIAS TECNICAS ONLINE
 LLAMA O ENVIA WHATSAPP: 689 45 44 70

ONLINE PRIVATE LESSONS FOR SCIENCE STUDENTS
 CALL OR WHATSAPP:689 45 44 70